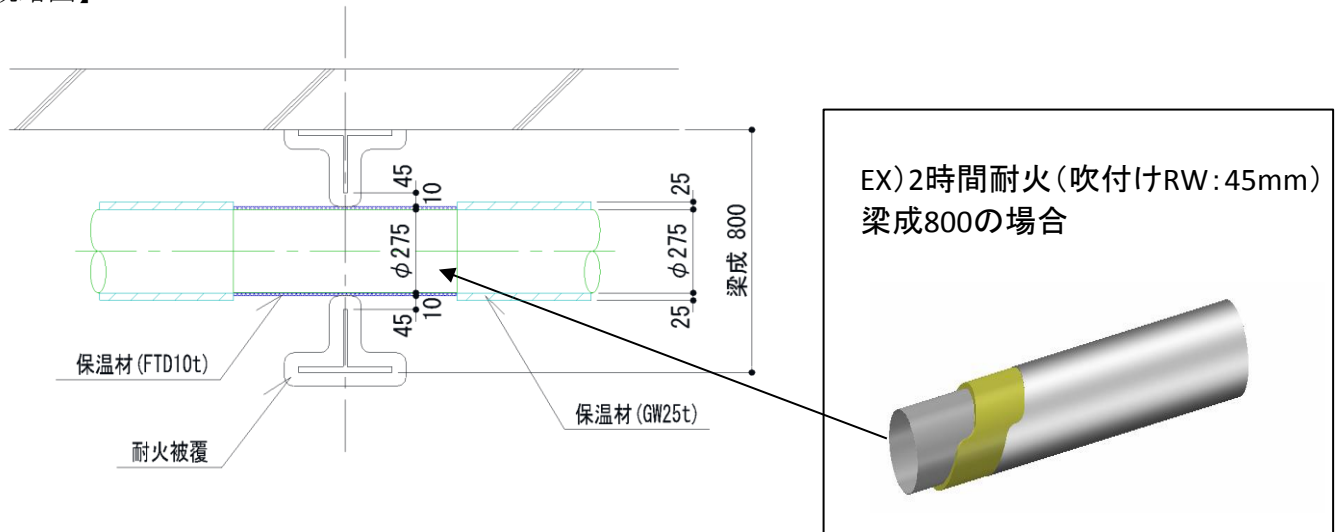
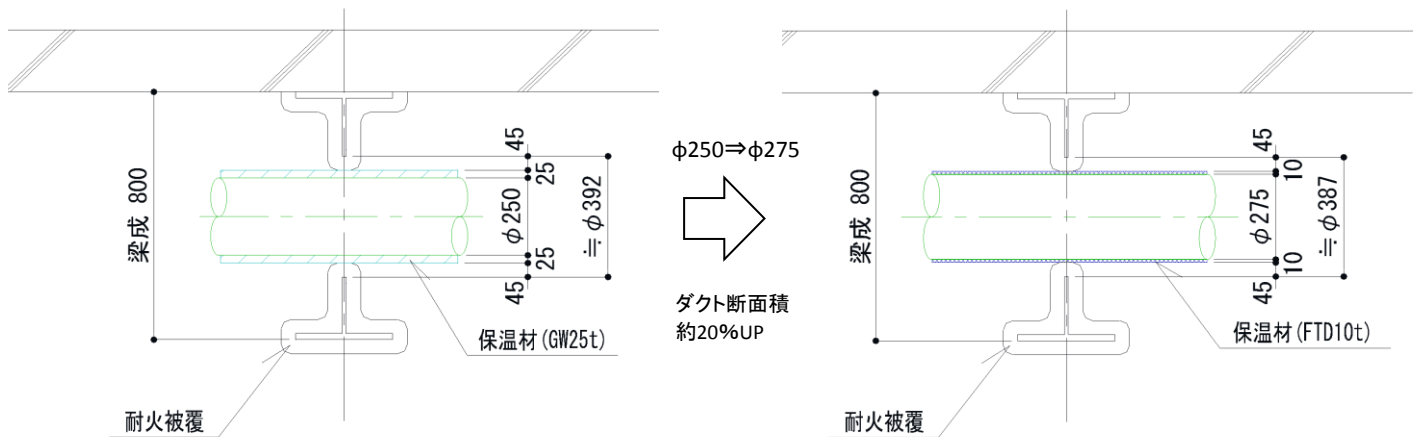


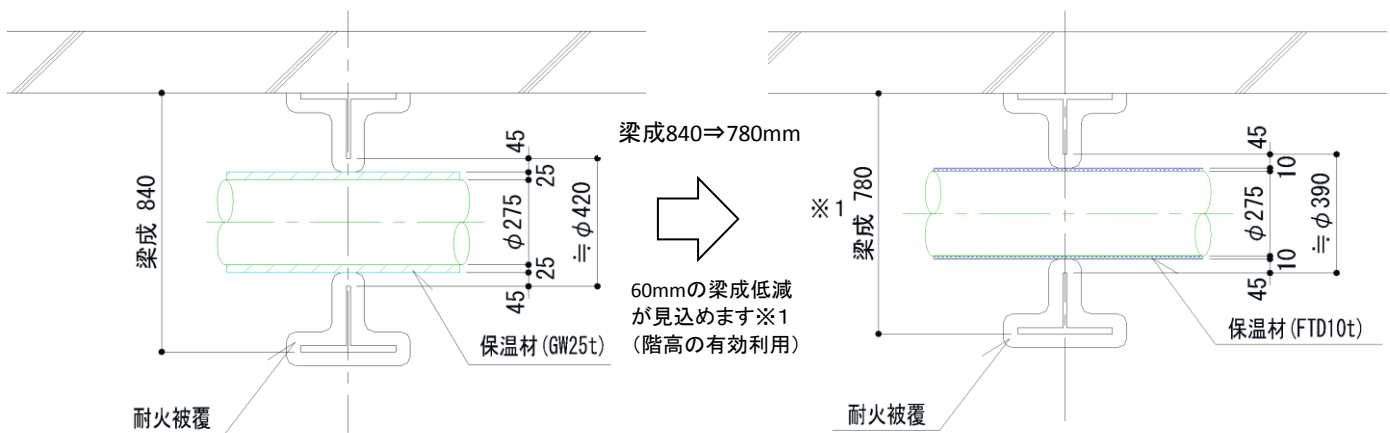
【設置概略図】



採用メリット1. 梁成を固定する場合 (例1)



採用メリット2. スリーブ径を固定する場合 (例2)



※1: 構造設計者様へご確認をお願いします